



LED Veg Grow Light

COOLTECH
URBAN AGRICULTURE

Características

- Acorta los ciclos de crecimiento
- Nivel de luz personalizado para adaptarse a sus necesidades
- Aumenta el rendimiento y la calidad de los cultivos†
- El mejor rendimiento en toda la etapa de crecimiento
- Mejora el color, la forma y el sabor
- Bajos costos de mantenimiento
- Fácil de montar y conectar

Combinado con nuestra luz personalizada profesional, LED Grow Light proporciona a cada productor nuevas oportunidades para mejorar la calidad y la producción de sus cultivos.

La luz de cultivo LED puede proporcionar una eficacia de luz de 2,7 $\mu\text{mol}/\text{j}$.

Brinda a los productores ventajas únicas para cultivos específicos que requieren alto ux luminoso, permite reemplazar directamente la iluminación tradicional y es un excelente complemento de ahorro energético.

La luz LED para plantas se puede utilizar en tiendas de cultivo, cultivo agricultura vertical, cámara de cultivo, habitación, invernadero, hidroponía, acuaponía, jardinería interior y más lugares para diferentes plantas de interior. La clasificación de impermeabilidad IP65 hace que esta luz de crecimiento sea adecuada para otros entornos de plantación, especialmente cultivo hidropónico, cultivo en invernadero, proyectos de cultivo comercial, etc.

Ventajas



Producción eficiente

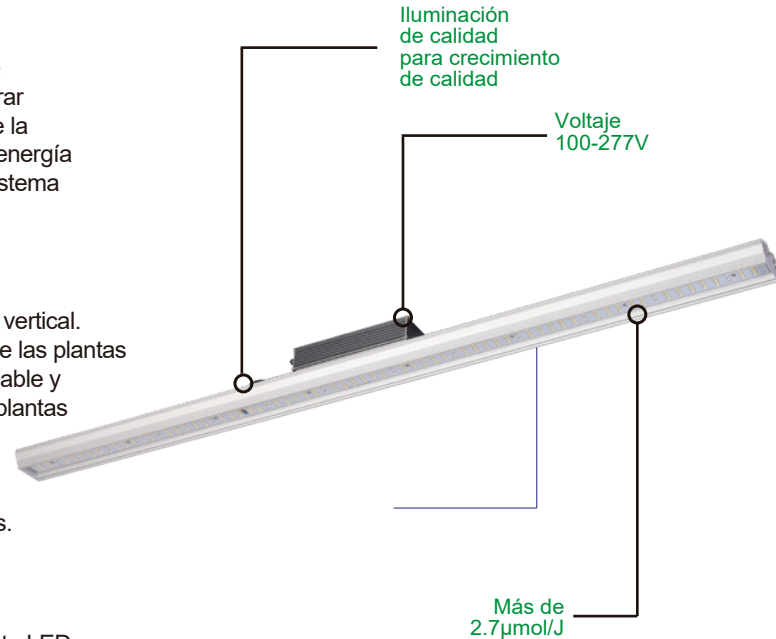
Diodos Samsung LM301B: el LED de salida de luz más alto disponible en la actualidad, y personalizado de color rojo oscuro, la luz puede lograr un PAR alto con valor de salida de 2,7 $\mu\text{mol} / \text{J}$, y mejor penetración de la luz del dosel, obteniendo rendimientos un 40 % más altos con menos energía en comparación con otras luces azules. Podrá reducir los costos del sistema de iluminación hortícola.

Cultivos que crecen eficientemente

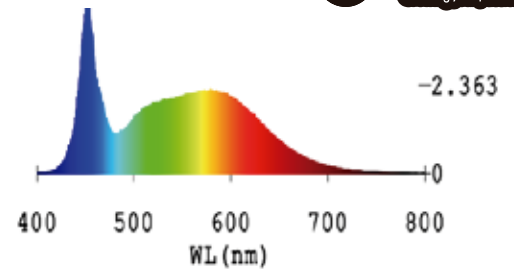
Creado para aplicaciones de iluminación de invernaderos y agricultura vertical. Su espectro completo (380nm-800nm, 6500k), proporcionar todo lo que las plantas desean bajo la luz solar natural, fomentando un crecimiento más saludable y equilibrado al estimular la fotosíntesis, mejorando la inmunidad de las plantas y aumentando el valor nutricional, convirtiendo sus semillas en plantas de alto rendimiento. y debido a su receta ligera a base de blancos, hace que sea más fácil para los cultivadores observar la situación de crecimiento de las plantas en comparación con otras luces azules rojas.

Instalación conveniente y segura

No requiere montaje. Nada más sacarlo de la caja, su luz de crecimiento LED está lista para usar. PROCESO MÁS SEGURO: Sin ventilador CERO Ruido, grandes áreas de disipador de calor de aluminio sólido, cubiertas protectoras especiales para cables, cable estándar UL, placa LED resistente al agua, alta seguridad rendimiento MEAN WELL Conductor. 50% más de vida útil en comparación con luces de otras marcas.



BY-ZWYM-VEG-2000



ESPECIFICACIONES

Fuente de luz	Samsung LM301B
Espectro	6500K
PPF	440 ±5% μmol/s
Potencia de entrada	200 ±5% W
Eficacia	2.7 μ mol/J
Voltaje de entrada	100-277V AC
Tamaño del paquete individual	47.2" L x 2.7" W x 3" H 120cm L x 7cm W x 7.6cm H
Tamaño del cartón exterior	49.2" L x 4.7" W x 4.9" H 125cm L*12cm W*12.5cm H
Peso	7.5lbs 3.4kg
Altura	≥ 24" (60cm) por encima del dosel
Control térmico	Pasivo
Atenuación	0-10V
Distribución de la luz	120 °
Vida útil L90	>50,000hrs
Factor de potencia	≥ 0.98
Certificación	CE,FCC,RoHS
Temperatura de trabajo	-10 ~40 , max
Certificación	IP66
Garantía	5 años

