

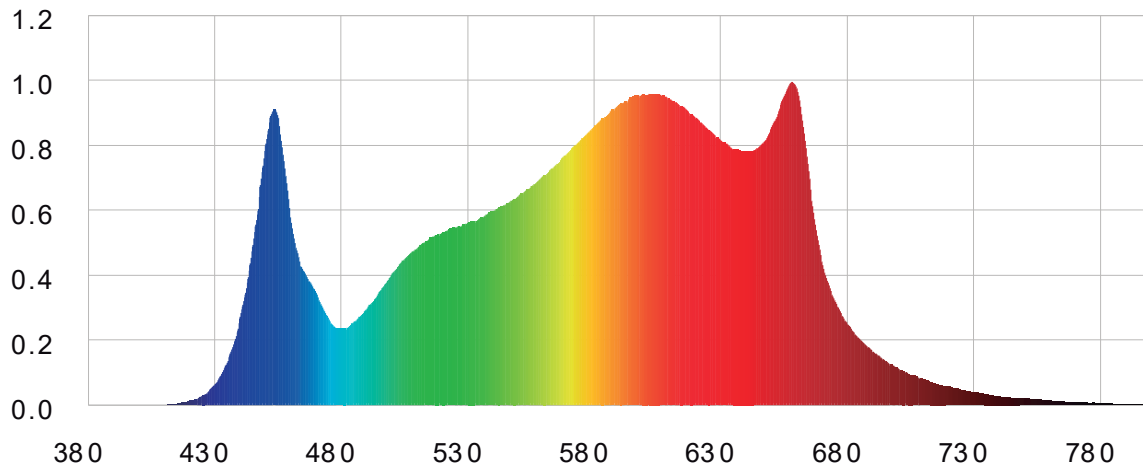


# LED COOLTECH 840W

Diseñado para todos los entornos de crecimiento que alcanzan un alto nivel de PPFD.



## 2019206 ESPECTRO



## ESPECIFICACIONES

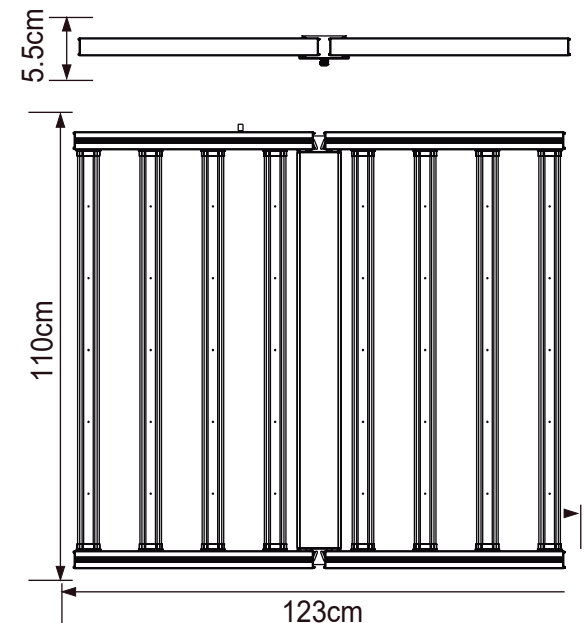
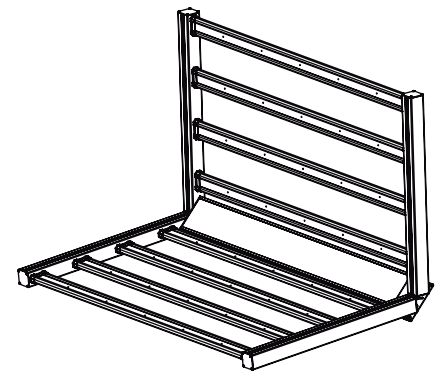
### Salida eficiente:

Diodo Samsung LM301B - LED de salida de luz más alta disponible

Actualmente, la luz puede lograr un alto valor PAR de salida de 2,7  $\mu\text{mol}/\text{J}$ , y tiene una mejor transmisión de luz del dosel y un rendimiento energético del 40 %. Podrás reducir el coste del sistema de iluminación de tu jardín.

## YT8ZD-8000

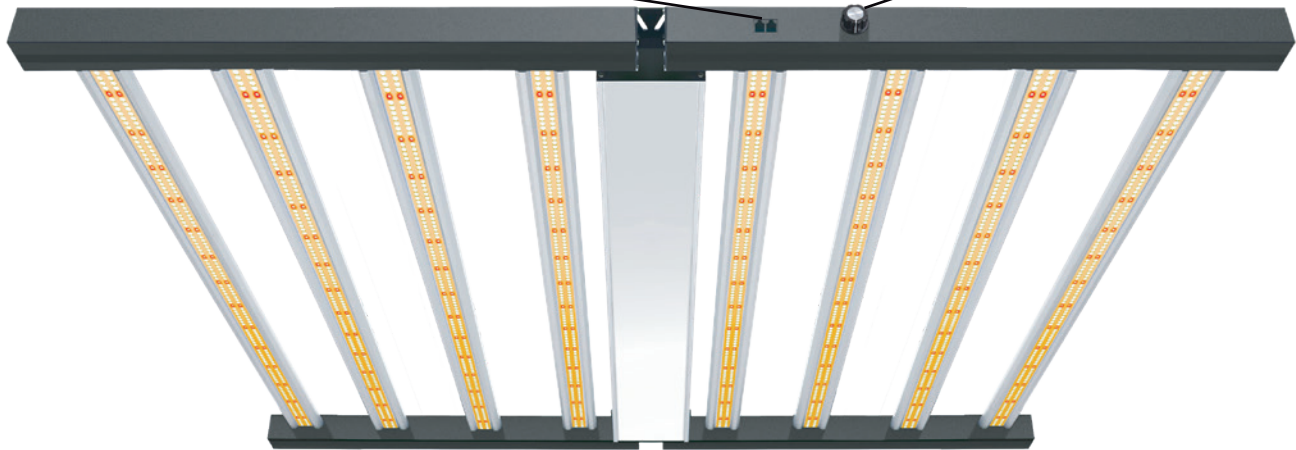
Fuente de luz	Samsung LM301B + OSRAM
Espectro	3000+5000+660NM
PPF	2240 $\pm 5\%$ $\mu\text{mol}/\text{s}$
Potencia de entrada	840 $\pm 5\%$ W
Eficacia	2.7 $\mu\text{mol}/\text{J}$
Voltaje de entrada	100-277V AC- opcional 347V, 400V y 480V
Tamaño del paquete individual	43.3" L x 48.4" W x 2.16" H 110cm L x 123cm W x 5.5cm H
Tamaño del cartón exterior	45.3" L x 26.5" W x 5.7" H 115cm L x 67.5cm W x 14.5cm H
Peso	37.4lbs   17kg
Altura	$\geq 6"$ (15.2cm) Above Canopy
Control térmico	Pasivo
Atenuación	0-10V
Distribución de la luz	120 °
Vida útil L90	$> 54,000$ hrs
Factor de potencia	$\geq 0.98$
Certificación	ETL,CE,SAA,DLC,ROHS
Temperatura de trabajo	104°F/40°C max
IP Rating	IP65
Garantía	5 años



Controlador externo + Control Bluetooth  
Control de grupo para más de 100 luminarias



Puerto RJ14 + Atenuador de perilla  
Controlador externo disponible



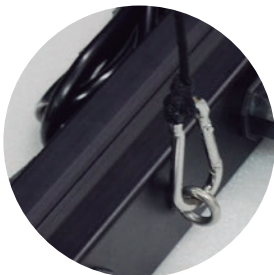
Chip LED de alta calidad



IP65 a prueba de agua



Controladores listados por UL



Gancho en V, fácil de instalar



Excelente disipación de calor



Cable resistente al agua con certificación UL.

## Multifunción

Opción A



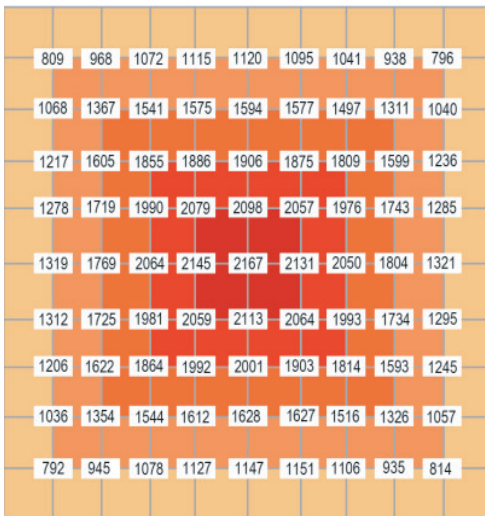
Atenuador de perilla

Opción B

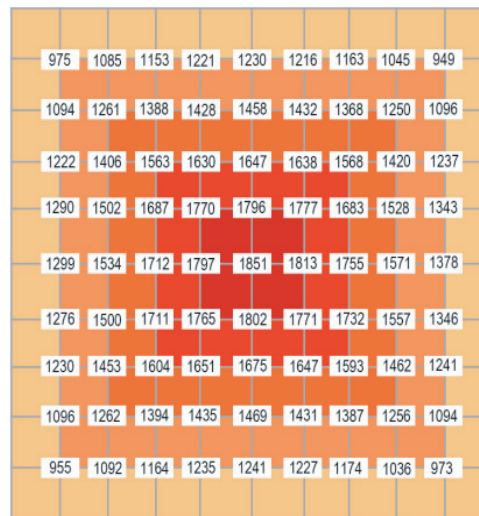


Atenuador de perilla + Puerto RJ14

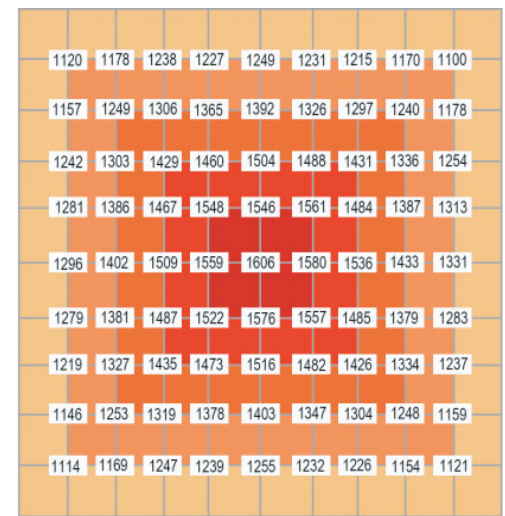
## MAPA PPFD PARA LM301B



840W 8bars ppfd en 12 pulgadas



840W 8bars ppfd en 18 pulgadas



840W 8bars ppfd en 24 pulgadas

- Si desea un MAP PPFD para otra fuente de LED, contáctenos.

## Contenido

**A** barra de luces LED para cultivo

A1. Controlador LED

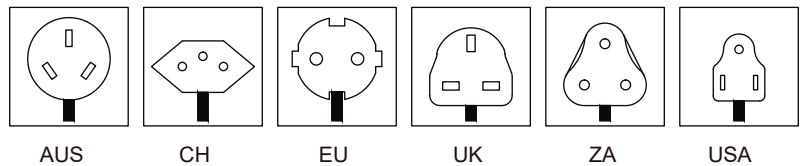
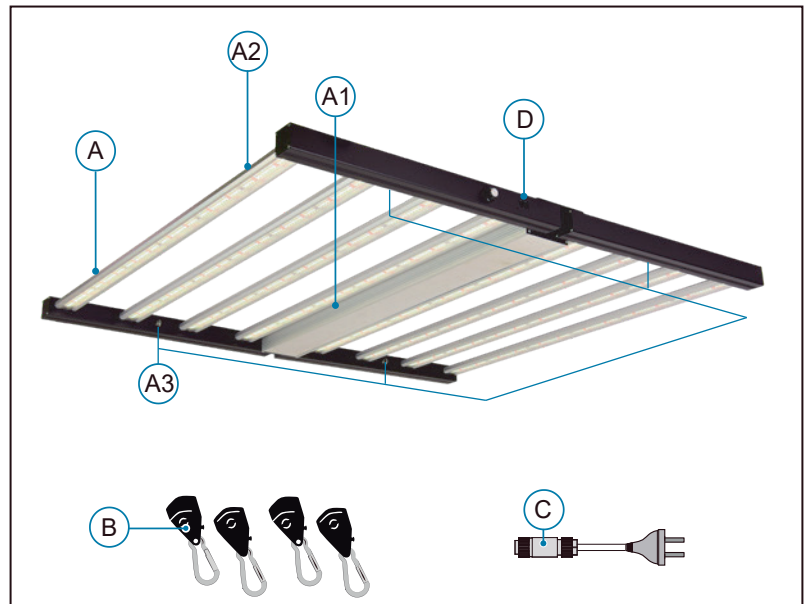
A2. Rieles LED

A3. Puntos de montaje

**B** Perchas de luz Sun grip

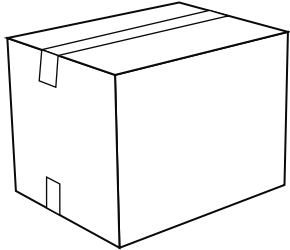
**C** Cables de alimentación

**D** Conectores 3M RJ14



Version	USA	EU	UK	CH	ZA	AUS
Tipo de enchufe	USA 110V	EU 240V	UK 230V	CH 230V	ZA 240V	AUS 240V

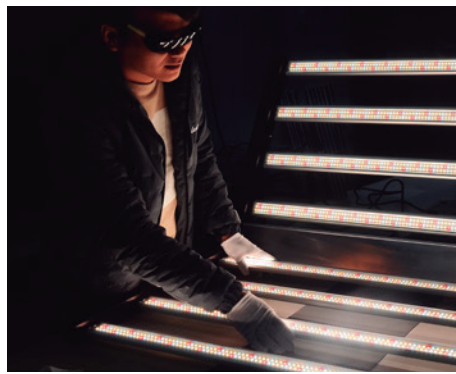
# EMPAQUE



BARRAS	CANTIDAD	DIMENSIONES	N.W/CTN	G.W/CTN
8 barras	1 PZ	115*67.5*14.5cm	17KG	19KG



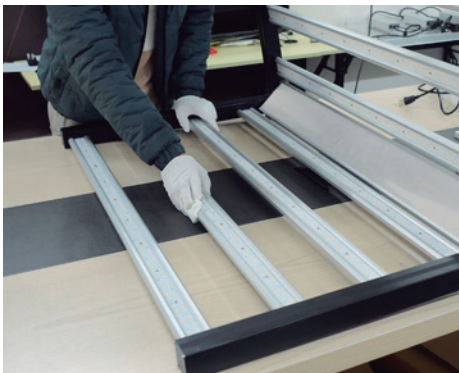
1 Prueba de potencia



2 Prueba de cuentas de lámpara



3 Test de envejecimiento



4 Limpieza



5 Empaque



6 Transporte